



## NTA Kit E1K Unit Coolers

Notice technique d'installation

Installation instructions

Installationsnotiz

Manual tecnico de instalacion

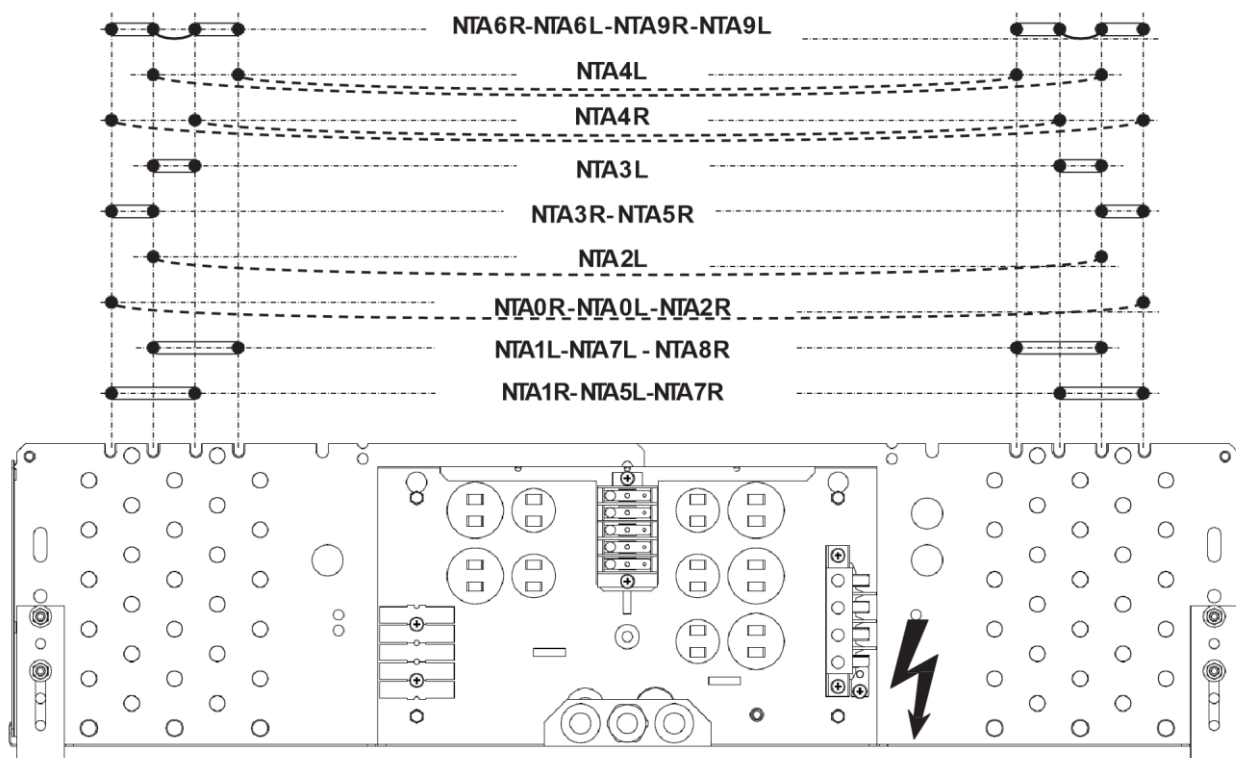
Oryginalna instrukcja



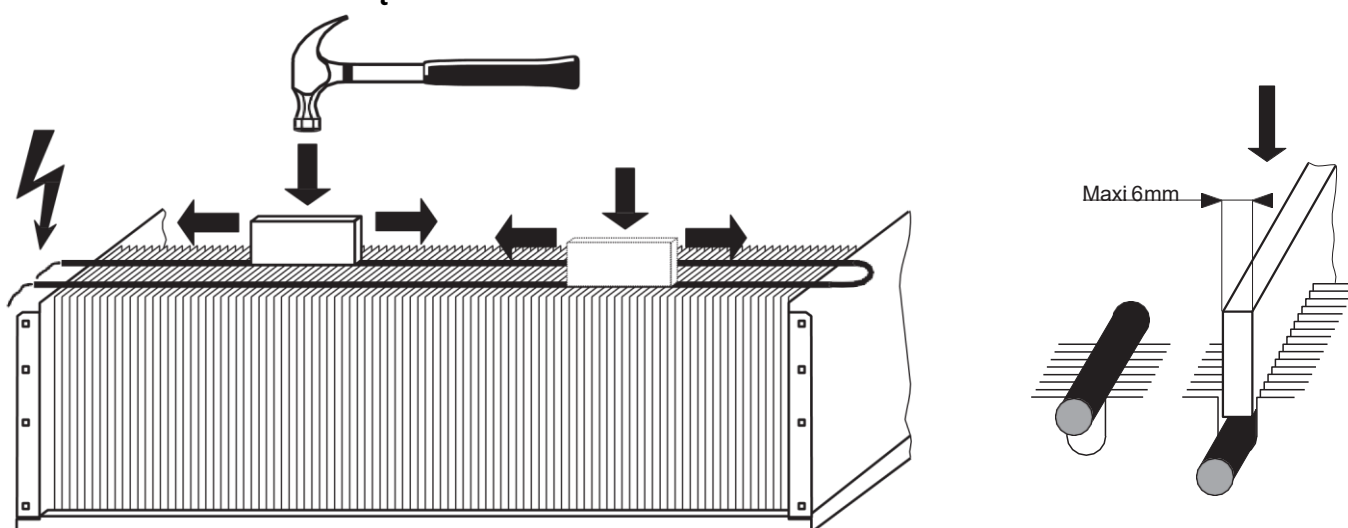
Cooling solutions, delivered with care.

[www.frigabohn.com](http://www.frigabohn.com)

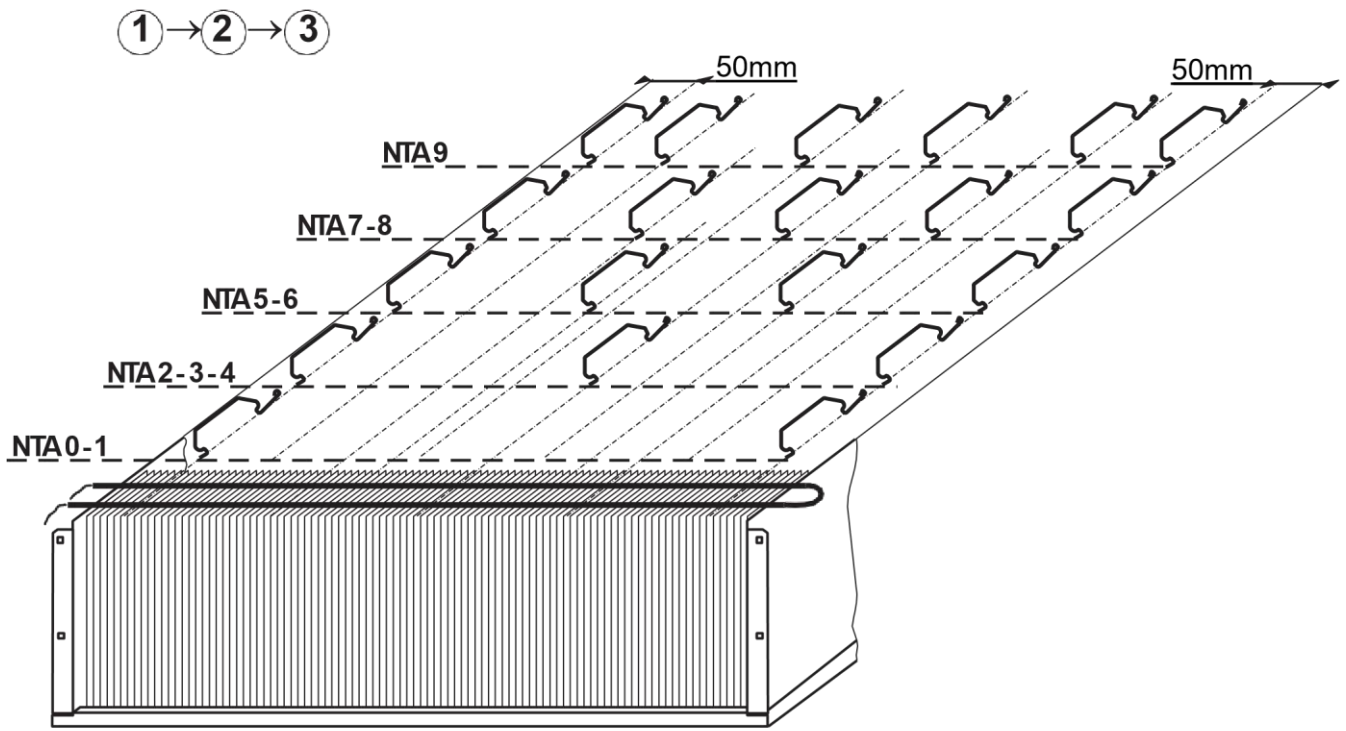
**1. POSITIONNEMENT DES RESISTANCES - HEATER LOCATIONS  
 POSITIONERUNG DER HEIZSTÄBE - POSICIONAMIENTO DE  
 RESISTENCIAS - REZYSTORY POZYCJONOWANIE**



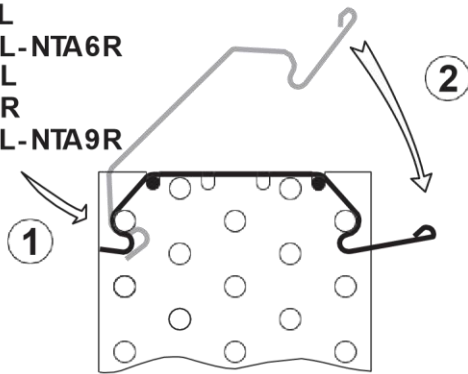
**2. MONTAGE DES RESISTANCES - HEATERS MOUNTING EINBAU DER  
 HEIZUNG - MONTAJE DE RESISTENCIAS  
 REZYSTORY URZĄDZENIE**



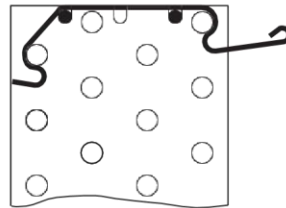
**3. POSITIONNEMENT ET MONTAGE DES CLIPS - CLIPS LOCATION AND  
 MOUNTING - POSITIONERUNG UND EINBAU DER CLIPS  
 CLIPS UBICACIÓN Y MONTAJE - LOKALIZACJA I MONTAŻ KLIPÓW**



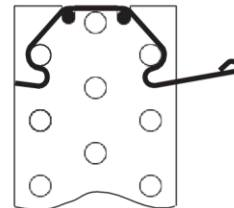
NTA1L  
NTA4L  
NTA6L-NTA6R  
NTA7L  
NTA8R  
NTA9L-NTA9R



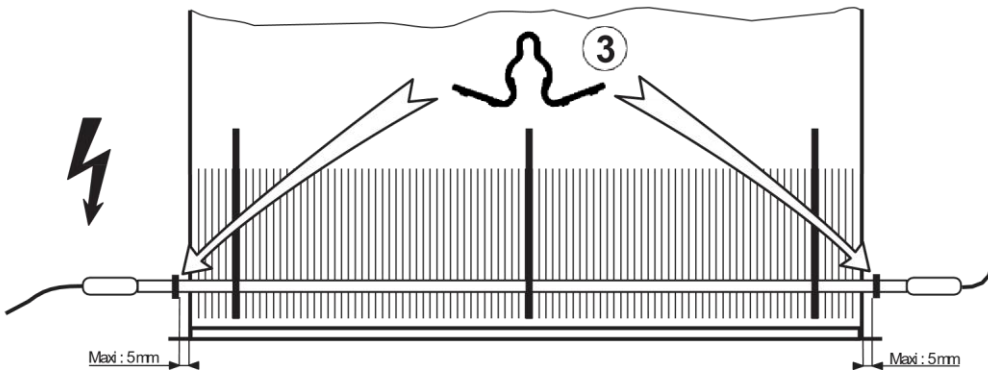
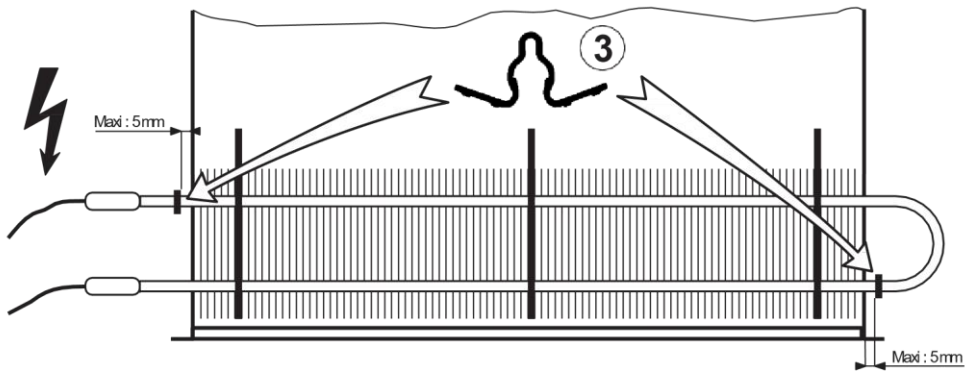
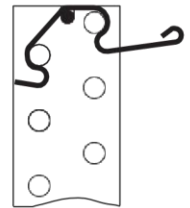
NTA1R  
NTA3L  
NTA4R  
NTA5L  
NTA7R



NTA2L  
NTA3R  
NTA5R



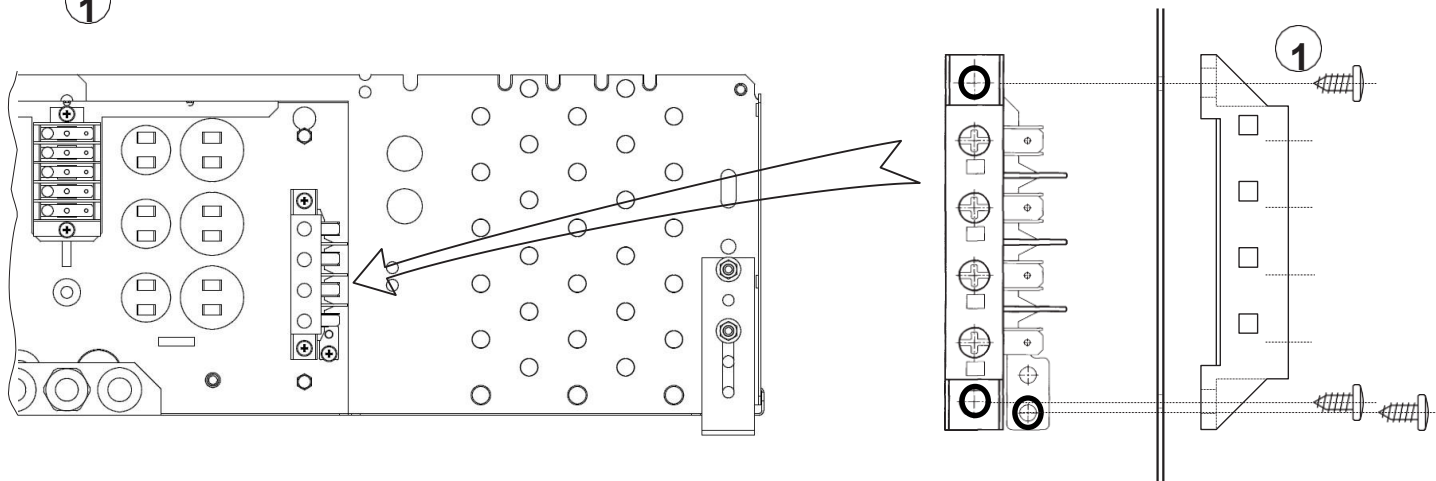
NTA0L-NTA0R  
NTA2R



**4. MONTAGE BORNIER - TERMINAL BLOCK MOUNTING - EINBAU  
DES ANSCHLUSSLEITE - MONTAJE DEL TERMINAL ELÉCTRICA -**

# MONTAŻ TERMINALU ELEKTRYCZNEGO

1

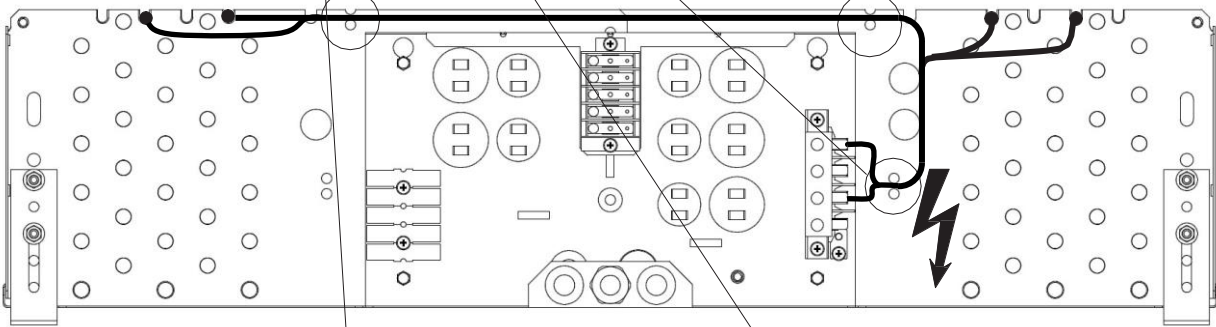
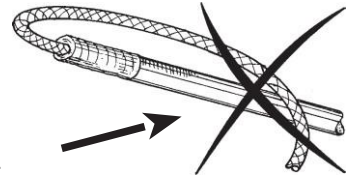
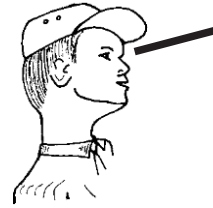
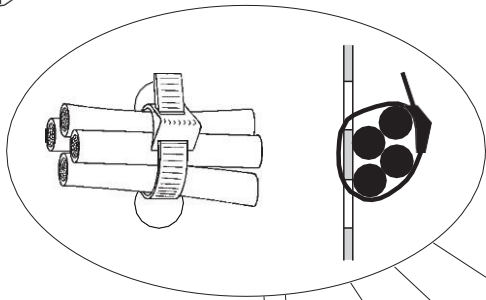


## 5. RACCORDEMENT DES RESISTANCES - DEFROST HEATER CONNECTION - ANSCHLÜSS DER HEIZSTÄBE - CONEXIÓN DE RESISTENCIAS - REZYSTORY POŁĄCZENIE

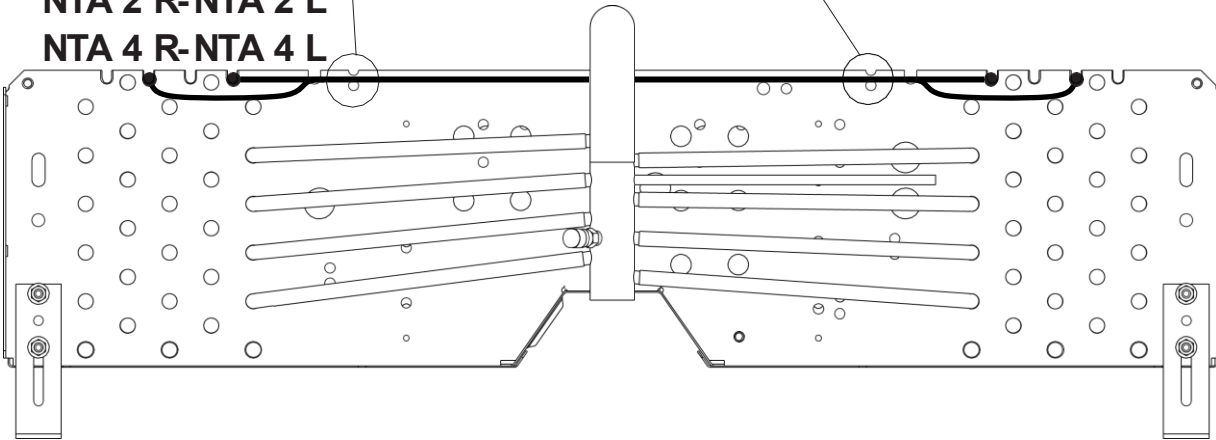
1

|           |        | NTA ... R/L  | 0        | 1   | 2   | 3   | 4    | 5    | 6    | 7    | 8    | 9    |      |
|-----------|--------|--------------|----------|-----|-----|-----|------|------|------|------|------|------|------|
| E1U / E1K | 230V/1 | <b>Total</b> | <b>W</b> | 350 | 800 | 800 | 1200 | 1600 | 1800 | 3000 | 3200 | 3200 | 3400 |
|           |        | <b>Total</b> | <b>A</b> | 1.5 | 3.5 | 3.5 | 5.2  | 7    | 7.8  | 13   | 13.9 | 13.9 | 14.8 |

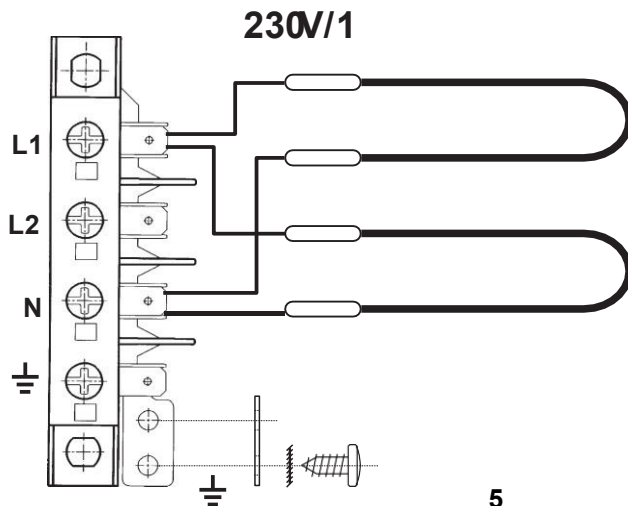
1



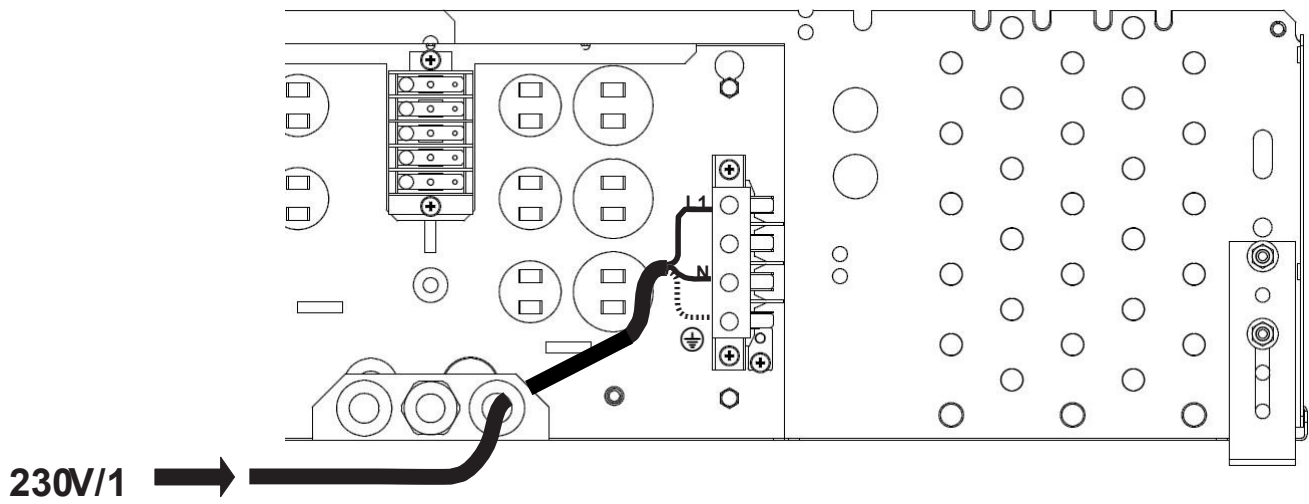
NTA 0 R-NTA 0 L  
NTA 2 R-NTA 2 L  
NTA 4 R-NTA 4 L



2



**6. RACCORDEMENT ELECTRIQUE - ELECTRIC CONNECTION  
ELEKTRISCHER ANSCHLÜSS - CONEXIÓN ELÉCTRICA  
POŁĄCZENIE ELEKTRYCZNE**





# FRIGA-BOHN®



**LFB France**

42 rue Roger Salengro - BP 205

69741 GENAS CEDEX - FRANCE

Tél. : +33 4 72 47 13 00 - Fax : +33 4 72 47 13 96

[www.frigabohn.com](http://www.frigabohn.com)

Friga-Bohn se réserve le droit d'apporter toute modification sans préavis.

Friga-Bohn reserves itself the right to make changes at any time without preliminary notice.

Friga-Bohn Angaben und Abbildungen unverbindlich. Änderungen vorbehalten.

Friga-Bohn se reserva el derecho de aportar cualquier modificación sin preaviso

Friga-Bohn zastrzega sobie prawo do wprowadzania zmian bez uprzedzenia

**NTA Kit E1K**

Unit Coolers

N° IN0041000-

B

01.2025